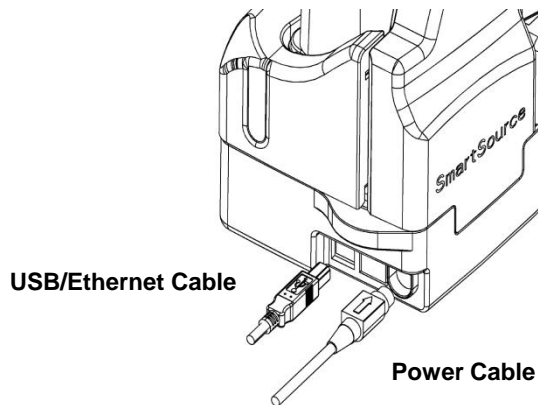


### Step 1 - Connect USB/Ethernet and Power Cables to the Scanner

1. **First install scanner system software on the host PC**
2. Connect the **USB/Ethernet Cable** to the scanner and the host PC. Ethernet is available only with the Expert Elite
3. Connect the **Power Cable** to the scanner and AC outlet
  - a. Align power cable connector with the “arrow” on the top side
  - b. Insert power cable into scanner
  - c. To remove the power cable – retract the spring-loaded collar on the power connector, and pull outwards

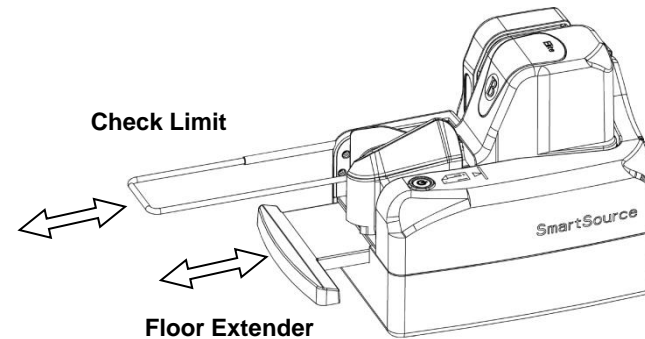


### Step 2 – Install the Ink Jet Cartridge

- Refer to the enclosed instruction sheet for instructions to properly insert the “Ink Jet Cartridge” into the scanner if the scanner has the inkjet option.
- The ink cartridge is used in by some applications to perform check/document endorsement and/or printing of logos

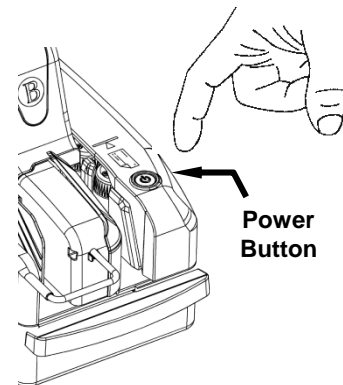
### Step 3 – Adjust the Scanner Floor Extender and Check Limit

- Adjust the **floor extender** and **check limit**, to accommodate the longest document



### Step 4 – Scanner Start-up and Shut-down

- Power ON the scanner by pushing and holding down the **Power Button** for **2 seconds**.
- When the power light starts blinking, the scanner is ready is ready for application use.
- To turn OFF the scanner, push and hold the **Power Button** until the Power Button light turns **OFF**.



#### Power Button Light

- On – Unit is ON, and ready to process documents
- Off – Unit is OFF
- Blinking – Unit is ready and waiting for application, or an exception condition exists during document processing

### Step 5 – Preparing Documents for Processing

To improve document throughput and scanning, it is recommended that the operator perform the following **document preparation** steps prior to loading documents into the scanner:

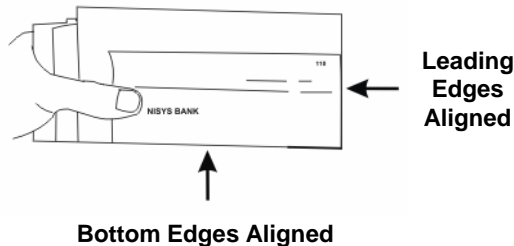
- Remove all staples, paper clips and rubber bands
- Straighten any bent corners, folds, creases or curls



### Step 6 – Prior to Inserting Documents into the Scanner

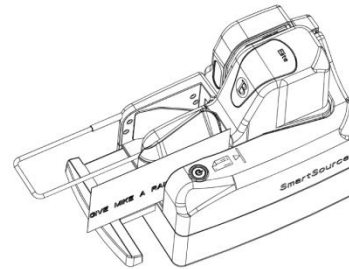
To insure proper document feeding, it is recommended that the Operator perform the following steps prior to loading documents into the scanner input hopper:

1. All documents are facing the correct direction
2. Align the leading and bottom edges of all of the documents

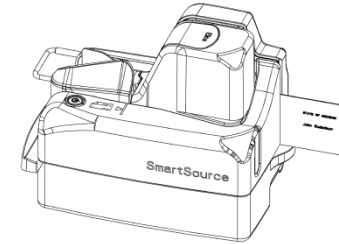


### Step 7 – Inserting Documents into the Scanner

- Place documents into the feeder bay, aligning the bottom edges of the documents with the feeder bay floor
- Align the leading edges of the documents with the check graphic located on the top cover (as shown)
- Align ID cards with the bottom surface of the ledge (as shown)



Front Entry – Check Insertion



Rear Entry – ID Card Insertion

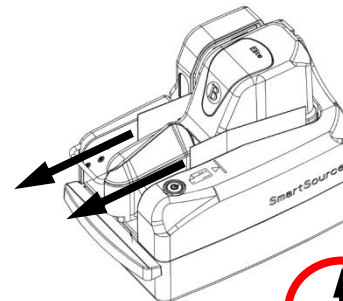
### Step 8 – Scanner Operation

Use of the SmartSource Elite requires application software. Please contact your IT department or solution provider for assistance with the installation and use of any required check processing software.

### Step 9 – Clearing Document Stops

Methods to clear documents from the track:

1. Hold power button down for 1 second and release
2. Pull documents out of the scanner in the direction shown

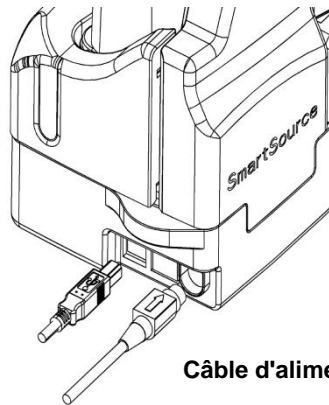


**CAUTION:** Do not pull documents out straight up.

### Étape 1 - Raccorder les câbles USB/Ethernet et d'alimentation au scanner

Installer d'abord le logiciel système du scanner sur l'ordinateur hôte

1. Raccorder le **câble USB/Ethernet** au scanner et à l'ordinateur hôte. Ethernet est disponible uniquement avec Expert Elite
2. Raccorder le **câble d'alimentation** au scanner et à la prise de courant CA
  - a. Aligner le connecteur du câble d'alimentation avec la « flèche » sur la partie supérieure
  - b. Insérer le câble d'alimentation dans le scanner
  - c. Pour retirer le câble d'alimentation – dégager le collier à ressort sur le connecteur d'alimentation et le tirer vers l'extérieur



Câble USB/Ethernet

Câble d'alimentation

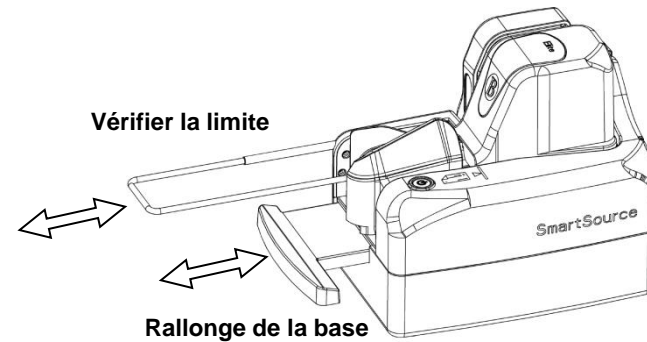
### Étape 2 – Installer la cartouche de jet d'encre

- Consulter le feuillet d'instructions (82-2120-984) joint pour obtenir des instructions relatives à l'insertion correcte de la « cartouche à jet d'encre » dans le scanner.

La cartouche d'encre est utilisée par certaines applications pour effectuer une vérification/un endos de document et/ou l'impression de logos

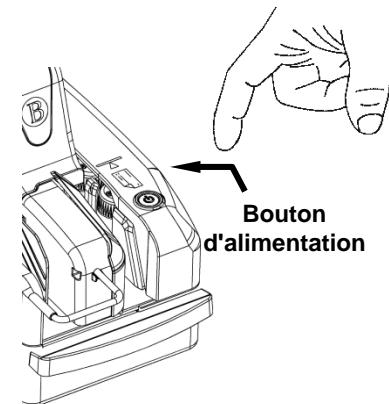
### Étape 3 – Régler la rallonge de la base et en vérifier la limite

- Régler la **rallonge** et en **vérifier la limite** pour recevoir le document le plus long



### Étape 4 – Démarrage et arrêt du scanner

- Mettre le scanner sous tension en appuyant et en maintenant enfoncé le **bouton d'alimentation** pendant **2 secondes**
- Lorsque le voyant d'alimentation cesse de clignoter, le scanner est prêt à traiter des documents (le voyant du bouton d'alimentation est allumé)
- Pour mettre le scanner hors tension, appuyer et maintenir enfoncé le bouton pendant **5 secondes et puis le relâcher** (le voyant du bouton d'alimentation S'ÉTEINT)



**Voyant du bouton d'alimentation**  
Allumé –  
L'appareil est sous tension et prêt

Éteint – L'appareil est hors tension

Clignotant –  
L'appareil se met en marche ou condition d'exception rencontrée en cours de traitement du document

### Étape 5 – Préparation des documents pour traitement

Pour améliorer la capacité de traitement et la numérisation des documents, on recommande à l'opérateur d'exécuter les étapes suivantes pour la **préparation des documents** avant de charger ces derniers dans le scanner :

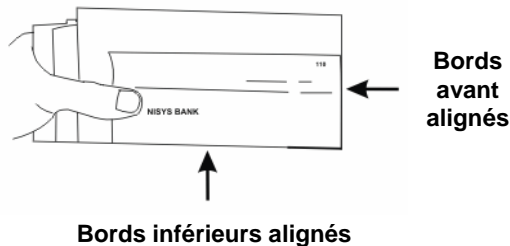
- **Retirer toutes les agrafes, les trombones et les bandes élastiques**
- **Redresser tous les coins relevés, plis ou gondolements**



### Étape 6 – Avant l'insertion des documents dans le scanner

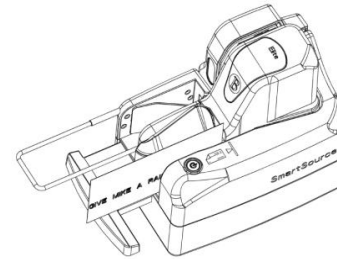
Pour assurer l'alimentation correcte des documents, on recommande à l'opérateur d'effectuer ce qui suit avant le chargement des documents dans le bac d'alimentation du scanner :

1. **Tous les documents sont placés dans le bon sens**
2. **Aligner les bords inférieurs et avant de tous les documents**

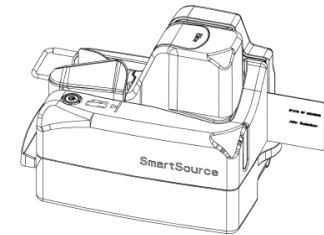


### Étape 7 – Insertion des documents dans le scanner

- Placer les documents dans le bac d'alimentation en alignant les bords inférieurs des documents avec le fond du bac d'alimentation
- Aligner les bords avant des documents avec le symbole de chèque situé sur le couvercle supérieur (selon l'illustration)
- Aligner les cartes d'identification avec la surface inférieure de l'appui (selon l'illustration)



**Point d'entrée avant – Insertion des chèques**



**Point d'entrée arrière – Insertion des cartes d'identification**

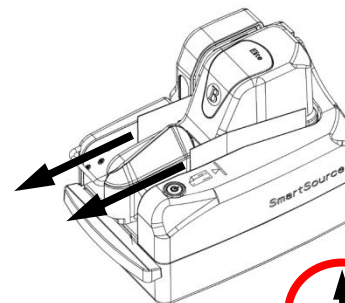
### Étape 8 – Fonctionnement du scanner

L'utilisation du scanner SmartSource Elite exige un logiciel d'application. Prière de prendre contact avec votre service de TI ou un fournisseur de logiciels pour obtenir de l'aide quant à l'installation et l'utilisation de tout logiciel nécessaire au traitement des chèques.

### Étape 9 – Dégagement des documents bloqués

Méthodes visant le dégagement des documents de la fente :

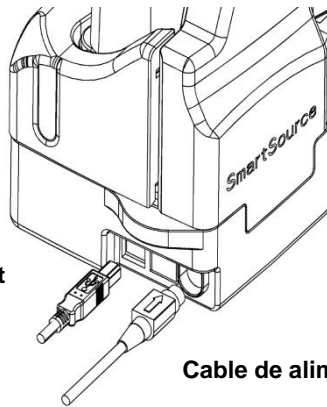
1. Tenir le bouton enfoncé pendant 1 seconde et le relâcher
2. Tirer les documents hors du scanner dans le sens indiqué



**ATTENTION : Ne pas retirer les documents en les tirant vers le haut.**

**Paso 1. Conexión del cable USB/Ethernet y los cables de alimentación al escáner**

1. **Instale el software del sistema del escáner en el PC.**
2. Conecte el **cable USB/Ethernet** al escáner y al PC. Ethernet está disponible sólo con la Expert Elite
3. Conecte el **cable de alimentación** al escáner y a la corriente.
  - a. Alinee el conector del cable de alimentación con la flecha en la parte superior.
  - b. Inserte el cable de alimentación en el escáner.
  - c. Para quitar el cable de alimentación retraiga el collarín con resorte del conector de alimentación y tire hacia fuera.



Cable USB/Ethernet

Cable de alimentación

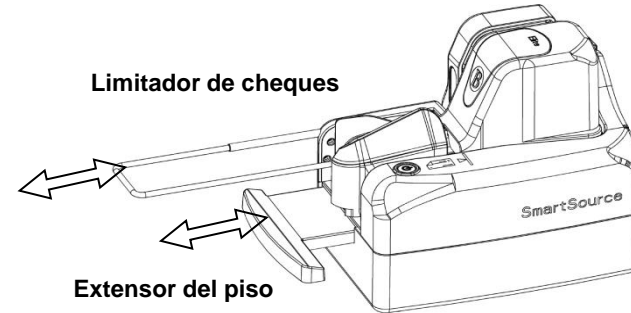
**Paso 2. Instalación del cartucho de inyección de tinta**

Consulte en la hoja de instrucciones adjunta (82-2120-984) las instrucciones para insertar correctamente el «cartucho de inyección de tinta» en el escáner.

El cartucho de tinta se utiliza en algunas aplicaciones para realizar el endoso de cheques/documentos y/o para imprimir logos.

**Paso 3. Ajuste del extensor del piso y el limitador de cheques del escáner**

Ajuste el **extensor del piso** y el **limitador de cheques** para acomodar el documento más largo.

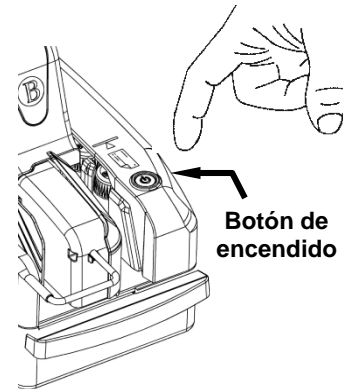


**Paso 4. Puesta en marcha y parada del escáner**

Encienda el escáner presionando el **botón de encendido** durante **2 segundos**.

Cuando la luz de encendido deje de parpadear, el escáner estará listo para procesar los documentos (la luz del botón quedará encendida).

Para apagar el escáner presione el botón durante **5 segundos y luego suéltelo** (la luz del botón se apagará).



**Luz del botón de encendido**

*Iluminada.* La unidad está encendida y lista.

*Apagada.* La unidad está apagada.

*Intermitente.* La unidad está encendiéndose o hay una condición de excepción durante el procesamiento de documentos.

**Paso 5. Preparación de los documentos para su procesamiento**

Para mejorar el rendimiento y el resultado del procedimiento de escaneado, se recomienda que el operador realice los pasos siguientes para la **preparación de los documentos** antes de cargarlos en el escáner:

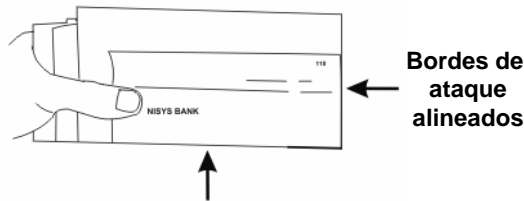
**Enderezar las esquinas dobladas, los pliegues o las arrugas. Quitar todas las grapas, los clips y las bandas de goma.**



**Paso 6. Antes de introducir los documentos en el escáner**

Para asegurar la alimentación adecuada de los documentos se recomienda que el operador realice los pasos siguientes antes de cargarlos en el dispositivo de entrada del escáner:

1. Poner todos los documentos en la dirección correcta.
2. Alinear los bordes de ataque y la parte inferior de todos los documentos.



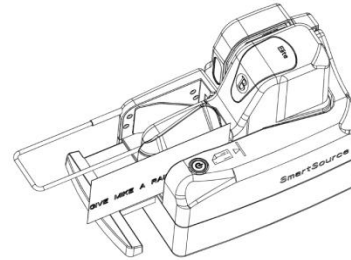
Alinear los bordes inferiores

**Paso 7. Cómo introducir los documentos en el escáner**

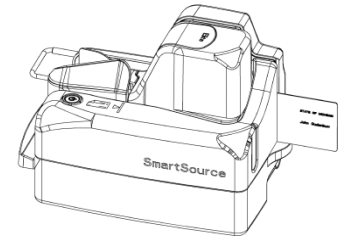
Coloque los documentos en la entrada del alimentador, alineando los bordes inferiores contra el piso de esta.

Alinee los bordes de ataque de los documentos con el **ícono** del cheque ubicado en la cubierta superior (ver la imagen).

Alinee las tarjetas de identificación contra la superficie inferior de la plataforma (ver la imagen).



Entrada frontal - Inserción de cheques

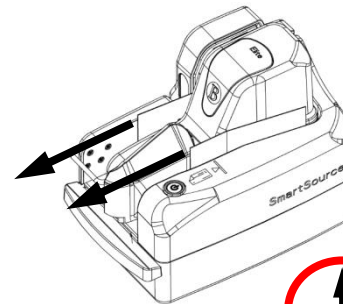


Entrada trasera - Inserción de tarjetas de identificación

**Paso 8. Funcionamiento del escáner**

Para utilizar el Elite SmartSource se requiere una aplicación de software. Póngase en contacto con su departamento de Informática o su proveedor de soluciones para obtener ayuda con la instalación y el uso del software de procesamiento de cheques requerido.

**Paso 9. Solución para atascos de documentos**



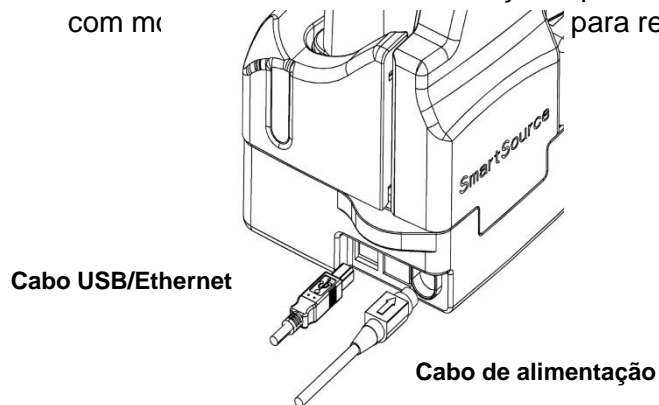
- Para solucionar atascos de documentos en el carril:
1. Mantenga presionado el botón de encendido durante un segundo y luego suéltelo.
  2. Tire de los documentos hacia afuera del escáner en la dirección que se muestra en el dibujo.



**PRECAUCIÓN: No extraer los documentos hacia arriba.**

**Etapa 1 – Conectar os cabos USB/Ethernet e de alimentação ao scanner**

1. Primeiro instale o software do sistema do scanner no PC host
2. Conecte o **cabo USB/Ethernet** ao scanner e ao PC host. Ethernet está disponível apenas com a Expert Elite
3. Conecte o **cabo de alimentação** ao scanner e à tomada
  - a. Alinhe o conector do cabo de alimentação com a “seta” na parte superior
  - b. Insira o cabo de alimentação no scanner
  - c. Para remover o cabo de alimentação – puxe o invólucro para removê-lo



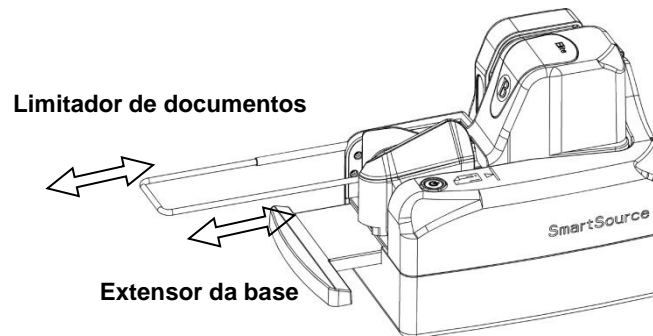
**Etapa 2 – Instalar o cartucho de jato de tinta**

- Consulte a ficha de instruções em anexo (82-2120-984) para ver a forma correta de inserção do “cartucho de jato de tinta” no scanner.

O cartucho de tinta é usado por certos aplicativos para endossar cheques/documentos e/ou imprimir logotipos

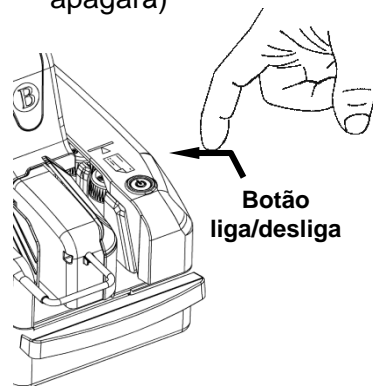
**Etapa 3 – Ajustar o extensor da base do scanner e a extensão do limitador de documentos**

- Ajuste o **extensor da base** e o **limitador de documentos** para acomodar o documento mais longo



**Etapa 4 – Ligar e desligar o scanner**

- Ligue o scanner apertando o **botão liga/desliga** durante **2 segundos**
- Quando a luz do botão para de piscar, o scanner está pronto para processar os documentos (a luz do botão liga/desliga ficará acesa)
- Para desligar o scanner, aperte o botão durante **5 segundos e, em seguida, solte** (a luz do botão liga/desliga se apagará)



**Luz do botão liga/desliga**

- Acesa – A unidade está ligada e pronta
- Apagada – A unidade está desligada
- Intermitente – A unidade está sendo ativada ou ocorreu alguma situação anormal durante o processamento dos documentos

### Etapa 5 – Preparar os documentos para o processamento

Para aumentar a velocidade de processamento de documentos e melhorar a digitalização, recomenda-se que o operador faça a seguinte **preparação dos documentos** antes de carregá-los no scanner:

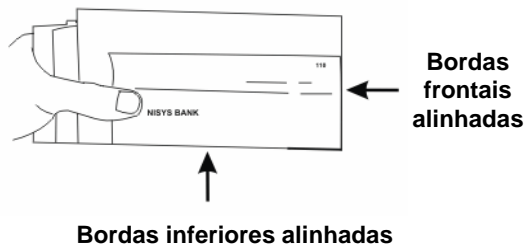
- Remova todos os grampos, cliques e elásticos
- Endireite cantos, dobras, sulcos ou ondulações



### Etapa 6 – Antes de inserir documentos no scanner

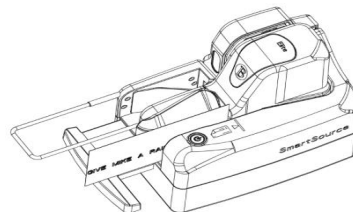
Para assegurar a alimentação correta dos documentos, recomenda-se que o operador siga os seguintes procedimentos para carregar documentos no escaninho de entrada do scanner:

1. Todos os documentos devem estar voltados na direção certa
2. Alinhe as bordas frontais e inferiores de todos os documentos

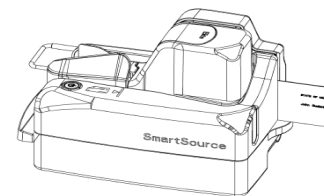


### Etapa 7 – Inserir os documentos no scanner

- Posicione os documentos no receptáculo de alimentação, alinhando as bordas inferiores dos documentos com a base do receptáculo
- Alinhe as bordas frontais dos documentos com a imagem do cheque na tampa superior (como indicado)
- Alinhe carteiras de identidade com a superfície inferior do ressalto (como indicado)



Alimentação frontal –  
Inserção de cheques

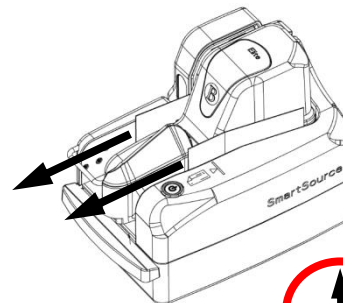


Alimentação traseira – Inserção de  
carteiras de identidade

### Etapa 8 – Operação do scanner

Para operar o SmartSource Elite, é necessário utilizar um software aplicativo. Entre em contato com seu departamento de TI ou fornecedor de soluções e peça assistência para instalar e utilizar qualquer software necessário para processar cheques.

### Etapa 9 – Eliminação de obstruções



Métodos para desobstruir a pista:

1. Aperte o botão liga/desliga durante 1 segundo e solte
2. Retire os documentos do scanner na direção indicada

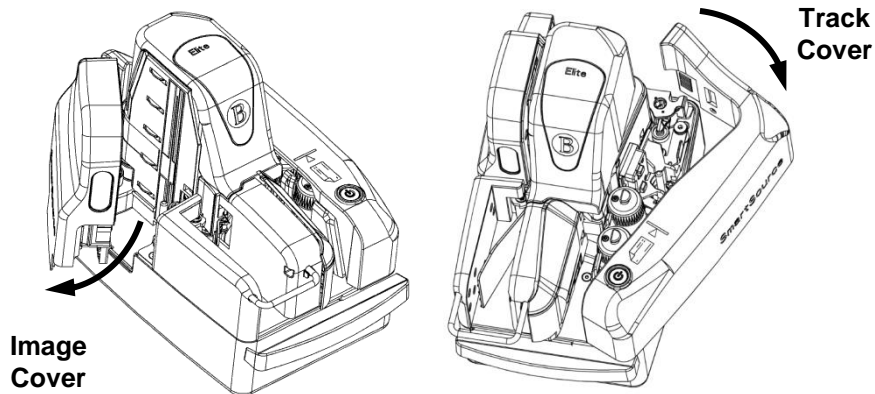


**CUIDADO:** Não retire os documentos puxando-os para cima.



### Scanner Access Points

The scanner is fitted with two non-removable “swing-out” covers to provide access to the track mechanism and image cameras.

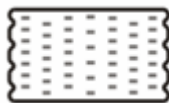


A removable inner cover, provides access to the ink cartridge.

### Scanner Maintenance

- As required, the scanner should be cleaned to remove accumulated paper dust and debris deposited by the documents
- A check scanner “cleaning card” can be run through the scanner to perform a “rapid cleaning” process

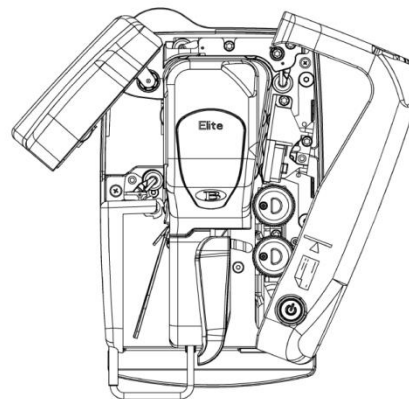
**As needed**, use the check scanner cleaning card to clean/ clear the track



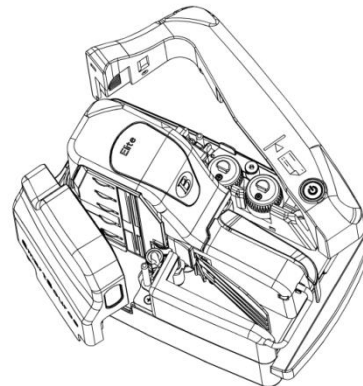
- A more detailed cleaning of the scanner may be necessary if the cleaning card does not provide suitable results

### Recommended Track Cleaning Procedure

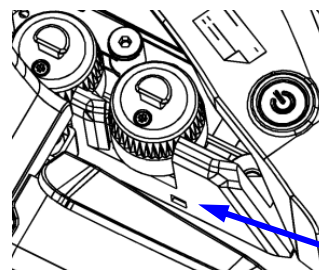
Open both of the scanner “swing-out” covers



Check the paper path and remove all bits of paper, paper dust, paper clips, and staples from the track



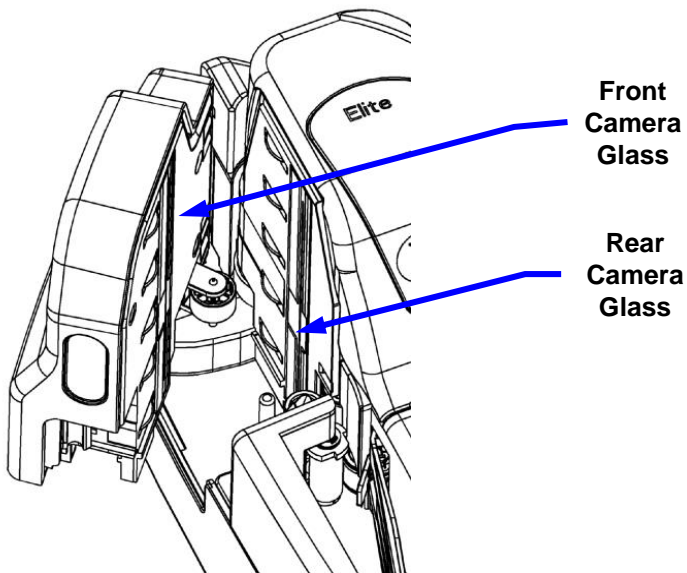
Use a Micro-duster to blow air along the track to clean the paper path



Clean Feeder Sensor  
(located in feeder bay)

### Image Camera Cleaning Procedure

- Clean front and rear camera glass and track walls, as required
- Use Digital Check cleaning pad # 751804907



Front  
Camera  
Glass

Rear  
Camera  
Glass



**Ultraviolet Elite only**

**WARNING**

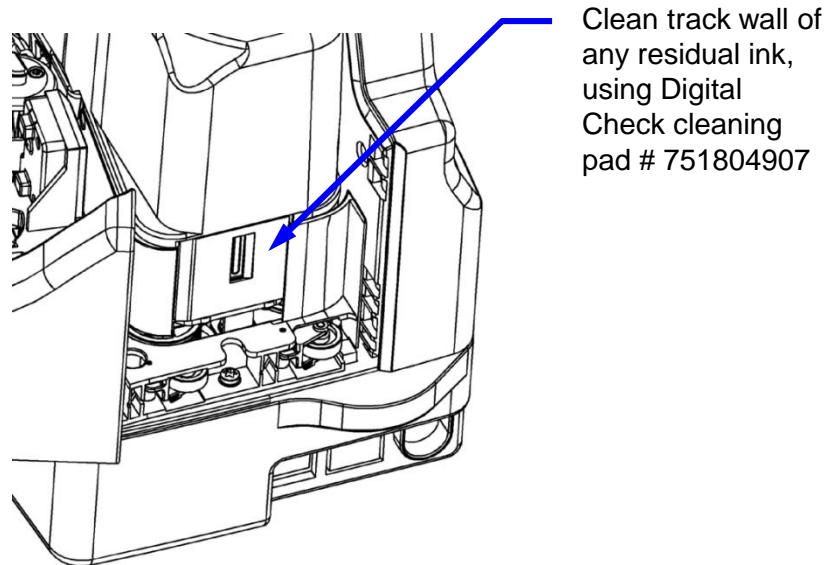
INVISIBLE LED RADIATION

DO NOT VIEW THE LIGHT SOURCE DIRECTLY  
WITH OPTICAL INSTRUMENTS.

CLASS 1M LED PRODUCT

### Rear Track Cleaning Procedure

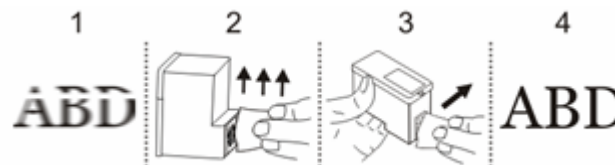
- Open track cover



Clean track wall of  
any residual ink,  
using Digital  
Check cleaning  
pad # 751804907

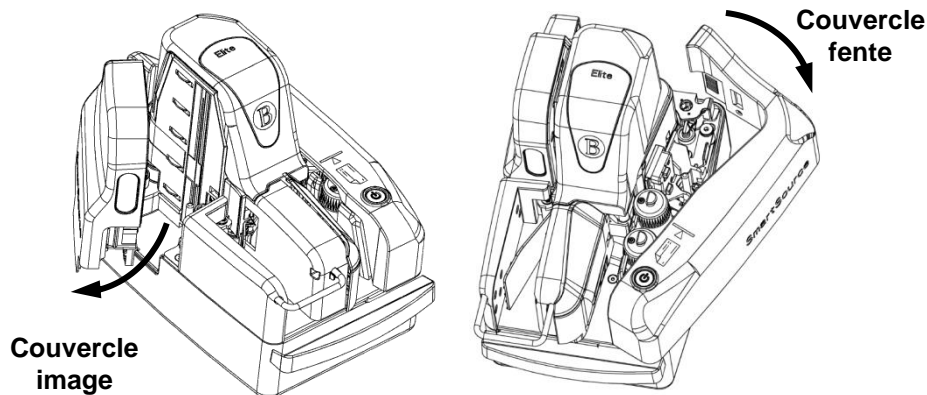
### Improving Print Quality

**As needed to improve print quality-**  
clean ink off the endorser cartridge with  
a lint-free cloth moistened with water.



## Points d'accès du scanner

Le scanner est muni de deux couvercles « pivotants » non-amovibles pour permettre l'accès au mécanisme de la fente et aux caméras.

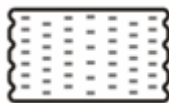


Un couvercle interne amovible donne accès à la cartouche d'encre.

## Entretien du scanner

- Le scanner doit être nettoyé au besoin pour en retirer la poussière et les résidus de papier accumulés provenant des documents
- Une « carte de nettoyage » pour scanner de chèques peut être passée dans le scanner pour effectuer un « nettoyage rapide »

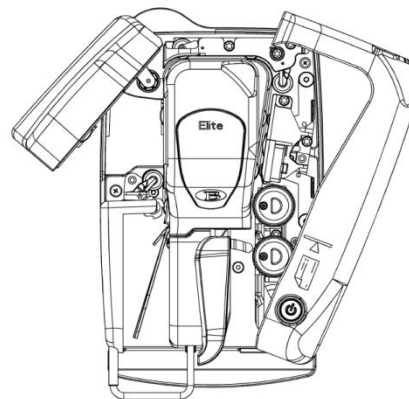
Utiliser **au besoin** la carte de nettoyage du scanner de chèques pour nettoyer ou dégager la fente.



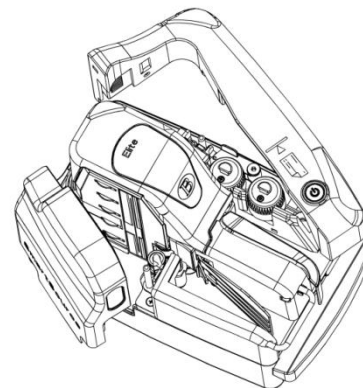
- Il peut être nécessaire d'effectuer un nettoyage plus approfondi si la carte de nettoyage ne donne pas de résultats adéquats

## Procédure recommandée de nettoyage de la fente

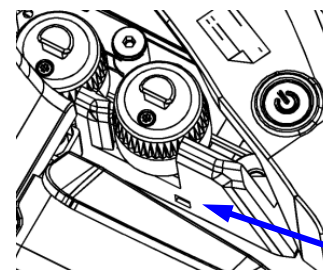
Ouvrir les deux couvercles « pivotants » du scanner



Vérifier le passage du papier et retirer tous les résidus et poussières de papier, les trombones et les agrafes de la fente



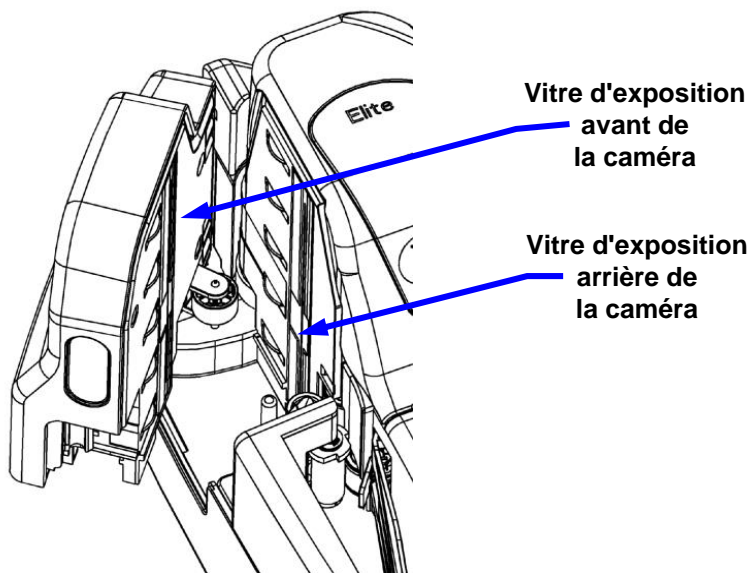
Utiliser une micro-épousiéreuse pour souffler de l'air le long de la fente afin de nettoyer le passage du papier



Nettoyer le capteur d'alimentation (situé dans le bac d'alimentation)

### Procédure de nettoyage de la caméra

- Nettoyer au besoin la vitre d'exposition avant et arrière de la caméra ainsi que les parois de la fente
- Utiliser le tampon de nettoyage Digital Check no 751804907

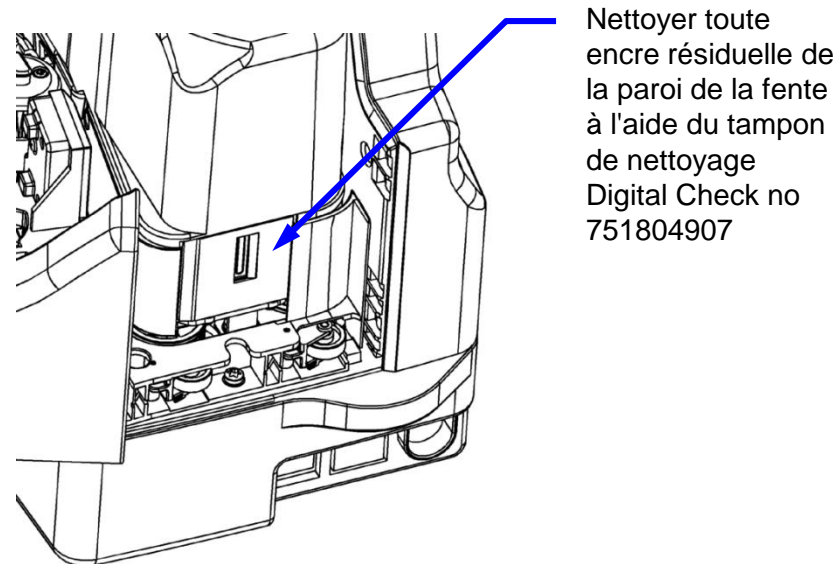


#### Ultraviolet Elite seulement AVERTISSEMENT

RAYONNEMENT INVISIBLE LED  
NE REGARDEZ PAS LA SOURCE  
D'ECLAIRAGE DIRECTEMENT AVEC DES  
INSTRUMENTS OPTIQUES.  
CLASSE 1M LED PRODUIT

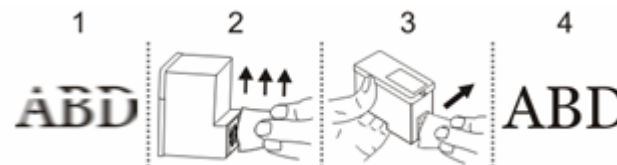
### Procédure de nettoyage de la fente arrière

- Ouvrir le couvercle de la fente



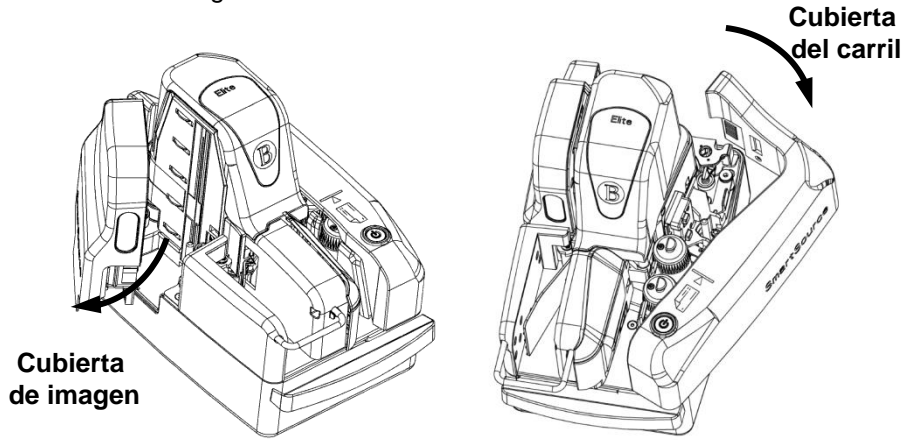
### Amélioration de la qualité d'impression

**Pour améliorer au besoin la qualité d'impression** - Nettoyer l'encre de la cartouche de l'endosseur à l'aide d'un chiffon non pelucheux humecté d'eau.



**Puntos de acceso del escáner**

El escáner está equipado con dos cubiertas inamovibles que abren hacia afuera para proporcionar acceso al mecanismo de movimiento y a las cámaras de imagen.



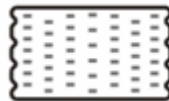
Una cubierta desmontable interior proporciona acceso al cartucho de tinta.

**Mantenimiento del escáner**

Cuando sea necesario, debe limpiarse el polvo de papel acumulado y los restos de papel que dejan los documentos en el escáner.

Se puede pasar una tarjeta de limpieza para escáneres de cheques a través del escáner para realizar una limpieza rápida.

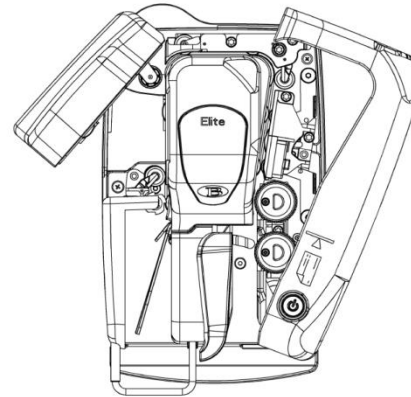
**Cuando sea necesario**, utilice la tarjeta limpiadora para escáneres de cheques para limpiar/despejar el carril.



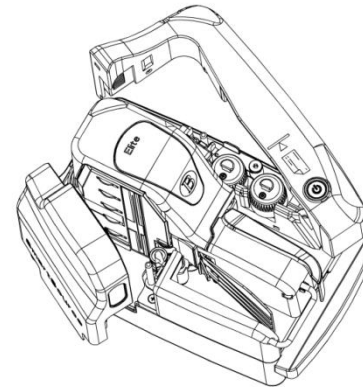
Puede ser necesario realizar una limpieza más detallada del escáner si la tarjeta no logra los resultados esperados.

**Procedimiento de limpieza recomendado para el carril**

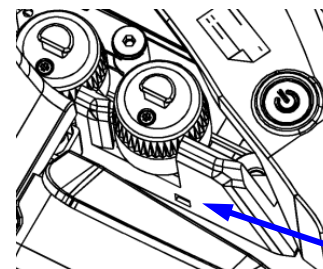
Abra ambas cubiertas laterales del escáner hacia afuera.



Revise el recorrido del papel y retire todos los trozos y el polvo de papel, los clips y las grapas del carril.



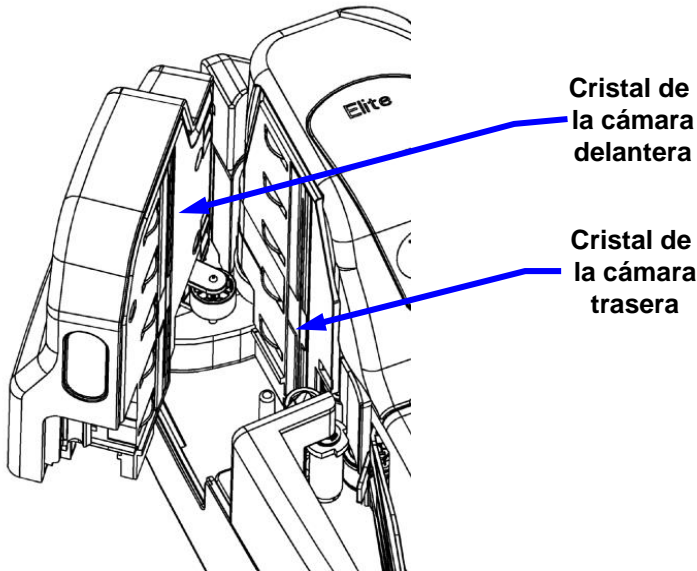
Utilice un soplador (Micro-duster) para enviar aire a lo largo del pasaje y limpiar el recorrido del papel.



Limpie el sensor del alimentador (ubicado en la entrada del alimentador).

**Procedimiento de limpieza de la cámara de imagen**

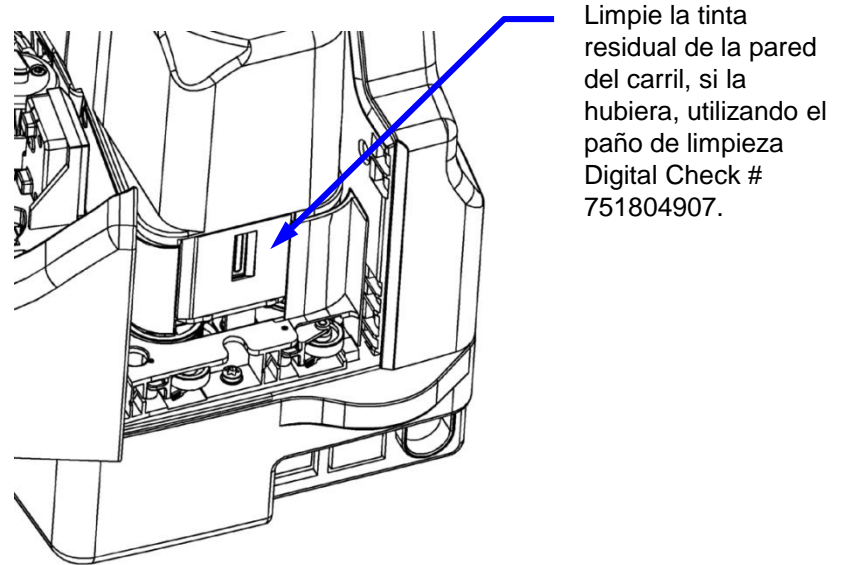
- Limpiar los cristales delantero y trasero de las cámaras y las paredes del carril, si es necesario.
- Use un paño de limpieza Digital Check # 751804907.



**Ultraviolet Elite sólo**  
**ADVERTENCIA**  
 INVISIBLE RADIACIÓN LED NO VER LA FUENTE DE LUZ directamente con instrumentos ópticos .  
 CLASE 1M LED PRODUCTOS

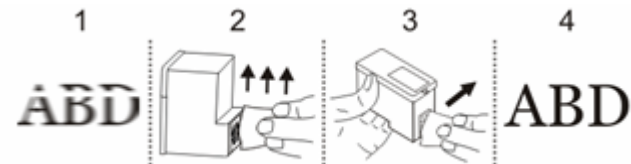
**Procedimiento de limpieza del carril trasero**

Abra la tapa del carril.



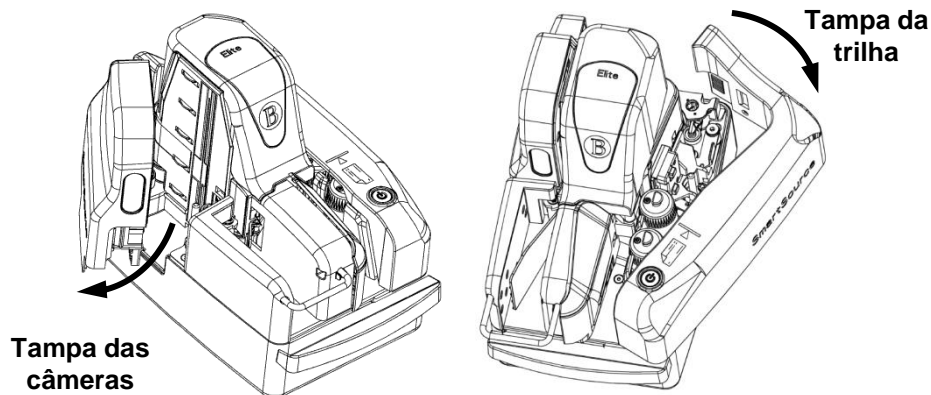
**Para mejorar la calidad de impresión**

**Cuando sea necesario**, para mejorar la calidad de impresión limpie el cartucho de tinta del endosador con un paño sin pelusa humedecido con agua.



## Pontos de acesso do scanner

O scanner tem duas tampas articuladas não removíveis que dão acesso ao mecanismo da trilha e às câmeras.



Há uma tampa interna removível que dá acesso ao cartucho de tinta.

## Manutenção do scanner

- Quando necessário, limpe o scanner para remover poeira e detritos depositados pelos documentos
- Há “cartões de limpeza” para scanners de cheques que podem ser inseridos no aparelho para fazer uma “limpeza rápida”

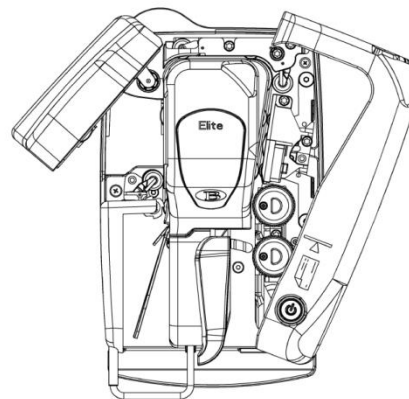
**Quando necessário**, utilize um cartão de limpeza para scanners de cheques para limpar/desobstruir a trilha



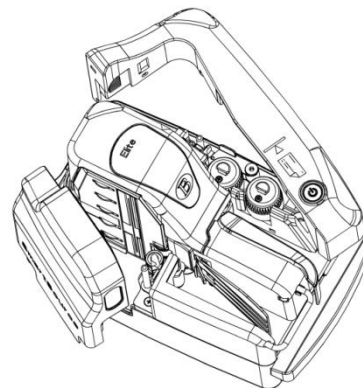
- Uma limpeza mais detalhada do scanner poderá ser necessária se o cartão de limpeza não produzir os resultados desejados

## Procedimento recomendado para a limpeza da trilha

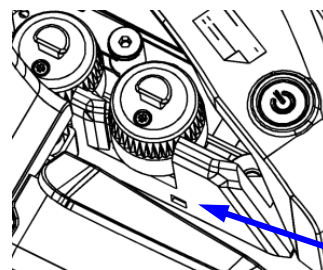
Abra ambas as tampas articuladas do scanner



Verifique o percurso dos documentos e remova todos os pedaços de papel, poeira, cliques e grampos



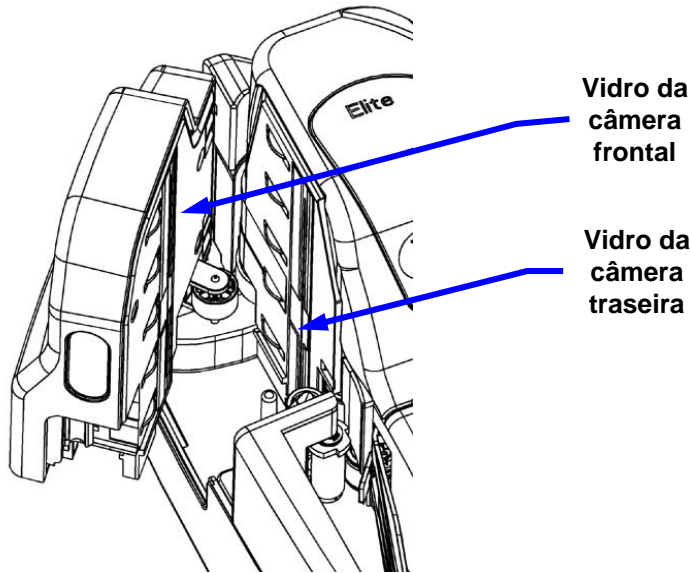
Use ar comprimido para limpar o percurso dos documentos



Limpe o sensor do alimentador (localizado no receptáculo de alimentação)

## Procedimento de limpeza das câmeras

- Limpe o vidro das câmeras frontal e traseira e as paredes da trilha de acordo com a necessidade
- Use a esponja de limpeza Digital Check nº 751804907

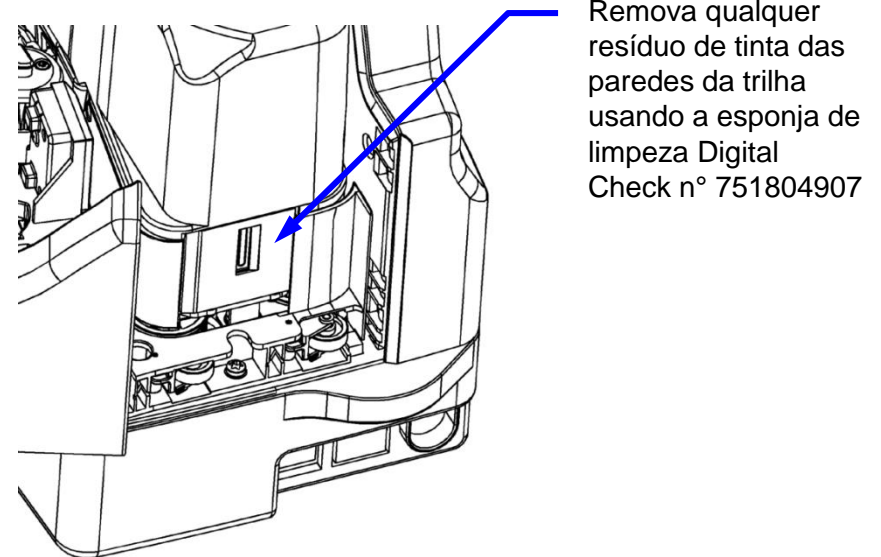


só Ultraviolet Elite  
**ATENÇÃO**

RADIAÇÕES LED Não veja a fonte de luz directamente com instrumentos ópticos . CLASSE 1M LED PRODUTOS

## Procedimento de limpeza da trilha traseira

- Abra a tampa da pista



## Melhorar a qualidade da impressão

Quando necessário para melhorar a qualidade da impressão – limpe os resíduos de tinta do cartucho de endosso com um pano que não solte fiapos umedecido com água.

