



# SmartSource® Adaptive

## Contenido de la caja

El contenido de la caja varía dependiendo del estilo que se pidió

## Solicite ayuda o información general del producto

[www.digitalcheck.com](http://www.digitalcheck.com)

## Suministros

Suministros certificados están disponibles de Digital Check y de revendedores

autorizados de Digital Check

En todo el mundo vaya a [www.digitalcheck.com](http://www.digitalcheck.com).

8223 3941-002

Cable USB



¡No conecte un cable USB a la unidad/PC todavía! ¡Consulte al gerente/administrador!  
¡El software debe de estar cargado en un PC antes de que un cable USB pueda conectarse!

Cable de alimentación de CA



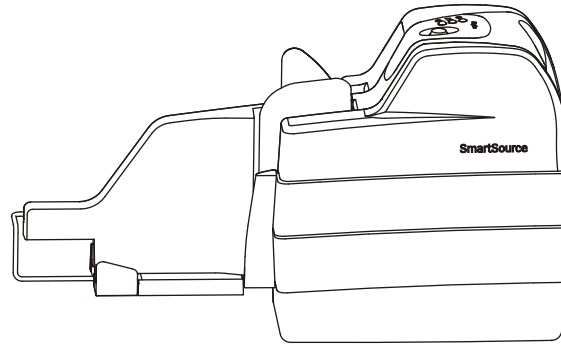
Fuente de alimentación



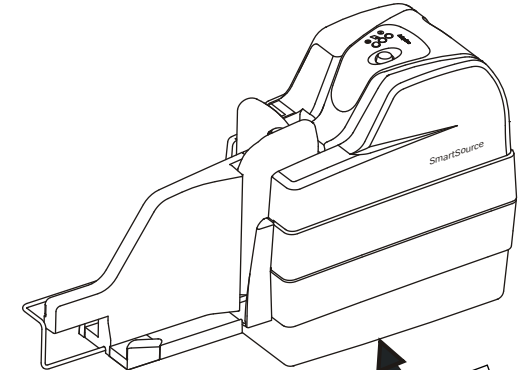
Cartucho de rocío de tinta (opción)



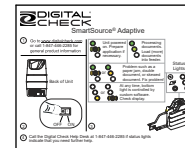
Rodillo franqueador (opción)



SmartSource® Adaptive



Guarde la tarjeta de referencia debajo de la unidad.



Tarjeta de Referencia

Lea esta hoja primero

Lea esta hoja primero